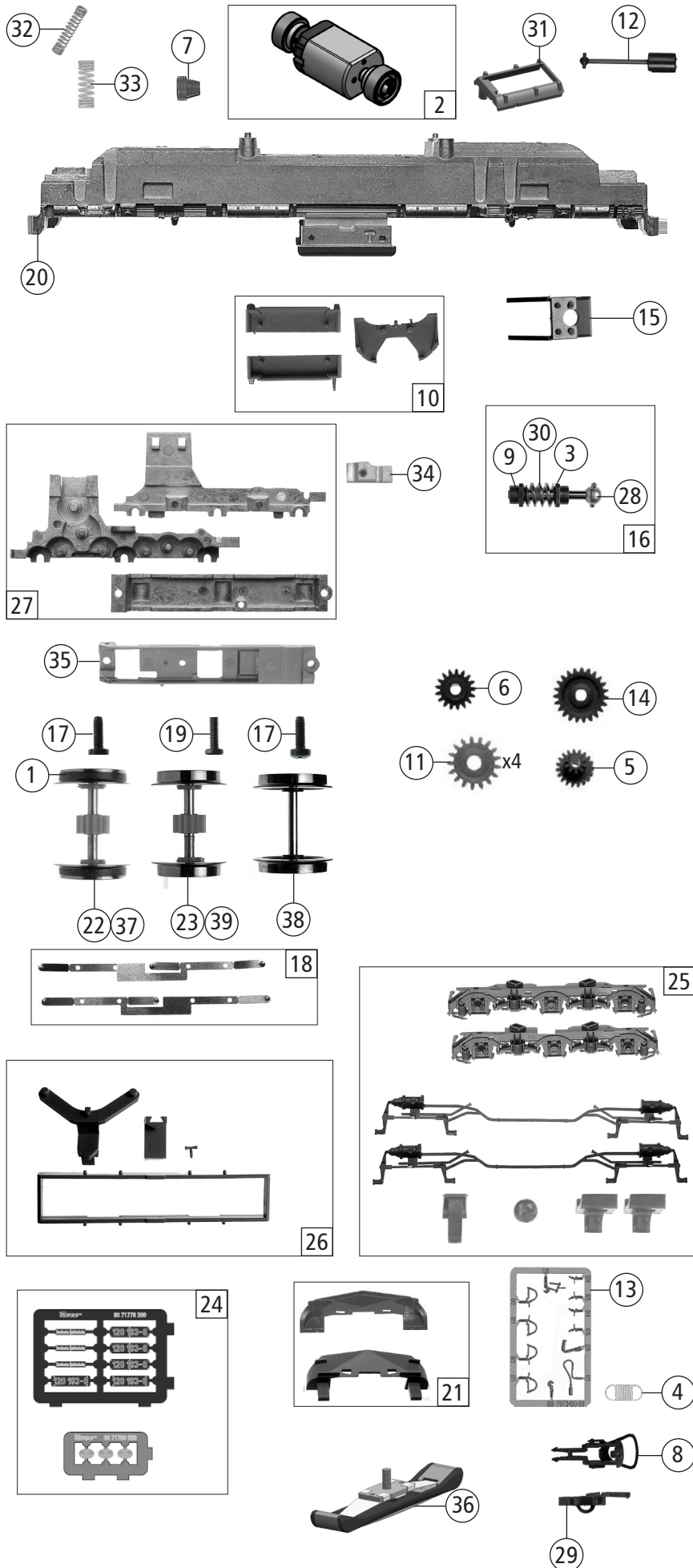


Pos. Nr. Pos.no.	Beschreibung Description	Art.-Nr. Art.no.	Preisgruppe Price bracket
1	Gehäuse kpl. Betr. nr. 120 193-8 Body ass. compl. Loco no. 120 193-8	150794	36
2	Brückenstecker Jumper	133241	10
3	LED-Flexplatte kpl. Flexible LED-PCB, complete	140396	8
4	Türgriff Door handrail	114843	4
5	GF-Schraube M2X5 mm Self-tapping screw	114966	3
6	Flexhalter Holder for flexible	150791	3
7	TS-Gehäuse lackiert Part set body painted	147092	7
8	Mittelfenster Middle window	116431	5
9	Platine KM TAIGA PL.22 PCB	150789	20
10	Chromleiste Chrome strip	116024	3
11	TS-Gehäuse Part set body	147099	6
12	Umlauf Running board	150798	5
13	TS-Lichtleiter Part set light conductor	116430	4
14	Puffer rund gewölbt Buffer round curved	88503	5
15	Lokführer Loco driver	110407	6
16	TS-Führerstand Part set driver's cab	150796	8
17	DECAL-Aufklebber Führerstand Stickers for driver's cab	150797	11
18	Schalldämpfer "Lugansk" Silencer "Lugansk"	141850	4
19	Türfenster Door window	116433	5
20	Stirnfenster Front window	150795	6
21	Fensterabdeckung und Sichtschutz Window cover and screening	150799	13
22	TS - Rangiergriffe Part set-Handles	150793	5
Sound			
23	Lautsprecher Loudspeaker	129524	13
24	Sounddecoder Sound-decoder	150802	40
25	Lautsprecherbox Loudspeaker box	135963	4
26	Platine KM TAIGA PL.22 PCB	150801	20



71778	DR	Br 120	=	
71779			=	🔊
79779			~	🔊

Pos. Nr. Pos.no.	Beschreibung Description	Art.-Nr. Art.no.	Preisgruppe Price bracket
1	Haftrings.10Stk.12,5-13,8mm Set with tract. tyres 10 pieces	40066	---
2	Motor Motor	146020	25
3	Beilagscheibe Washer	86108	3
4	Zugfeder Draw spring	86208	3
5	Zwischenzahnrad Z=14 Intermediate gear wheel	86480	3
6	Schneckenzahnrad Z=15/14 Worm gear wheel	86490	5
7	Kardanschale kurz 1,5mm Cardan reception short	87129	4
8	Standardkupplung Standard coupling	89246	6
9	Lager für Schneckenachse Bearing for worm gear axle	89749	6
10	Tankhälften+Deichselpl Tank half + drawbar plate	121336	6
11	Zahnrad Z=17 schwarz Gear wheel black	106722	4
12	Kardanwelle+Kardanschale Cardan shaft+cardan reception	100075	8
13	TS-Bremsschläuche und Zughaken Part set of brake tubes & coupling hooks	139832	7
14	Zahnrad Z=23 gerade M=0,4 Gear	111679	3
15	Schneckendeckel Worm gear cover	114820	7
16	Schneckensatz mit Kardankugel Set of worm gear incl.cardan ball	114826	13
17	GF-Schraube M2X6 mm Self-tapping screw	114828	3
18	Radkontakt links und rechts Wheel contact left and right	114832	6
19	GF-Schraube M1,6X6 mm Self-tapping screw	114836	3
20	Grundrahmen Basic frame	150790	17
21	Schienenräumer B+V Rail guard	150792	10
22	Radsatz mit 2 Haftringen mit Zahnrad Wheelset with 2 traction tyres w.gear wheel	141866	12
23	Radsatz ohne Haftring mit Zahnrad Wheelset w/o traction tyre w.gear wheel	141867	11
24	Tafelsätze Set of painted	150800	14
25	TS-Blenden Part set bogie frame	150788	10
26	TS - Fahrwerk Part set of chassis	121335	6
27	Getriebesatz 3-teilig Gear set 3-parts	150787	13
28	Kardankugel Cardan ball	109614	4
29	Kurzkupplung-Vorentkupplung Short coupling- pre-uncoupling	115550	6
30	Schnecke Wormgear	86720	6
31	Motordistanzplatte KM TAIGA Motor spacer plate	146219	3
32	Motorkontaktfeder lang Motor contact spring long	145560	4
33	Motorkontaktfeder kurz Motor contact spring short	145561	4
AC - Wechselstrom			
34	Befestigung Getriebe AC Gear fastening	150803	6
35	Getriebeboden AC Gear bottom	121342	6
36	Schleifer 42 mm Slider	86030	14
37	Radsatz m. 2 Haftringen m.Zahnrad AC Wheelset w. 2 traction tyres w. gear wheel AC	111109	12
38	Radsatz o.Haftring o.Zahnrad AC Wheelset w/o traction tyre w/o gear wheel AC	111112	10
39	Radsatz o. Haftringen m.Zahnrad AC Wheelset w/o traction tyres w.gear wheel AC	111110	11

Ersatzteile erhalten Sie direkt unter www.roco.cc, bei Ihrem Fachhändler.
Spare parts can be ordered directly at www.roco.cc and from your local dealer.